



**PILANA MARKET, s.r.o.**

Žižkova 335, 768 24 Hulín, ČR

tel.: +420 573 502 911, mobil: +420 602 719 304

e-mail: prodej@pilanamarket.cz

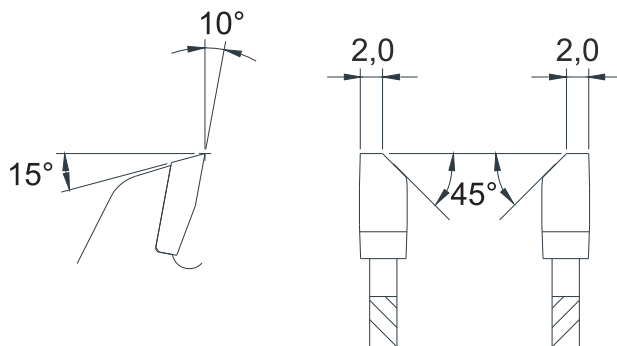
**Prodej a servis dřevoobráběcích nástrojů**

# NOVINKA

## PILOVÝ KOTOUČ SK - PROFILE SUPERIOR CUT

- Určeno pro zkracovací, kapovací a pokosové pily.
- Vhodné pro řezání profilů z neželezných kovů nebo plastů včetně lakovaných profilů.
- SK plátek s dvojitým úhlem čela a geometrií WZ/FA dosahuje finální řezné hrany bez dalšího opracování.

D (mm)	S (mm)	s (mm)	d (mm)	Z	Geometrie
<b>300</b>	3,2	2,5	30	96	WZ/FA



D - průměr kotouče (mm), S - šířka zubu (mm), s - tloušťka těla (mm), d - průměr upínacího otvoru (mm), Z - počet zubů